

# ISOVER ROBUST TAKISOLERING

*Arbetsanvisning*





Placera ut pallarna strategiskt och låt plasten skydda produkterna så lång tid som möjligt.

## Isover Robust Takisolering

### Materialhantering

Pallarna med material förvaras på torrt underlag. Låt plastöverdraget sitta kvar som väderskydd så länge som möjligt. Öppnade pallar ska förvaras under presenning eller tak för att minimera risken att fuktig isolering monteras i taket. Lagra skivorna så att luft kan komma in under isoleringens undersida. Undvik att skada isoleringens kanter och hörn.

### Tillvägagångssätt

Isoleringen läggs ut på underlaget kant i kant med täta skarvar. I isolerlösningar med flera skikt förskjuts de vertikala skarvarna för bästa resultat.

Planera utläggningen så att isoleringen belastas minimalt. Vid behov av gångvägar, förvaringsplatser och dylikt, ska isoleringen täckas av skyddande skivor av t.ex plywood.

Använd en lång Isover Isolerkniv eller fogsvans tillsammans med en riktbräda när du behöver kapa isoleringen.

Isover Robust Takskiva och Isover Robust Taklamell har låg vikt per enhet och hanteras lätt av en person. Isover Robust Takboard hanteras bäst av två personer på grund av det stora formatet.



Använd gärna en högre till hjälp för utläggning.

## Isover Robust Taklamell

Isover Robust Taklamell har en låg vikt och ett behändigt format som ger ett rationellt och snabbt montage.

Produkten ingår i ett system där taklamellerna är ett hårt och obrännbart underlag till ett övre styvt och lastfördelande skikt av Isover Robust Takboard. När man har ett bärande underlag av trapetsprofilerad plåt ska även Isover Robust Takskira ingå i montaget.



Lägg förpackningen på sidan så att taklamellerna ligger rätt för hantering.



Ta upp till tre lameller i ett grepp.



Lägg ut lamellerna på underlaget och rätta till så lamellerna ligger korrekt.

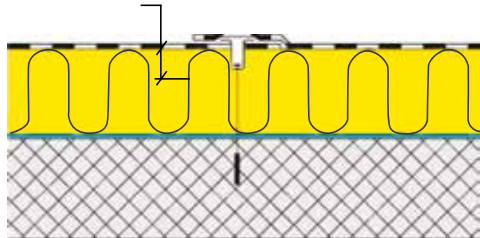


Isover Robust Takboard placeras över taklamellerna som ett lastfördelande skikt.

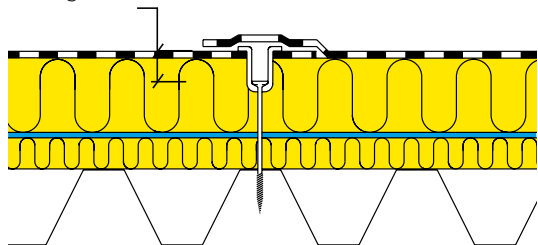
## Infästning

Isover takprodukter infästs i samband med tätskikt eller annan taktäckning. Det finns därför inga separata infästningar för isoleringen.

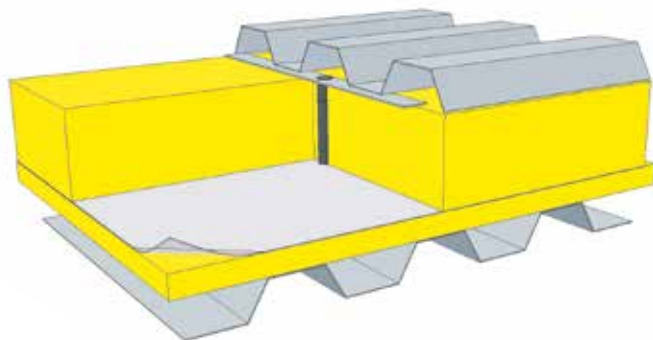
Längd minimum 40 mm



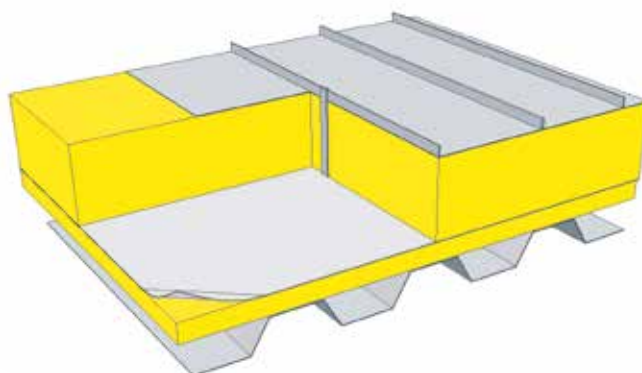
Längd minimum 40 mm



För taktäckning med takpapp eller takduk består infästningarna av skruvar och speciella teleskophylsor som monteras i överlappningen mellan två banor taktäckning. Teleskophylsorna har fördjupningar vilket motverkar risken att skruvarna inte perforerar taktäckningen när takytan belastas.



För taktäckning med profilerad stålplåt består infästningen av skruvar och en stålprofil med infästningsskenor. Stålplåten infästs i denna skena.

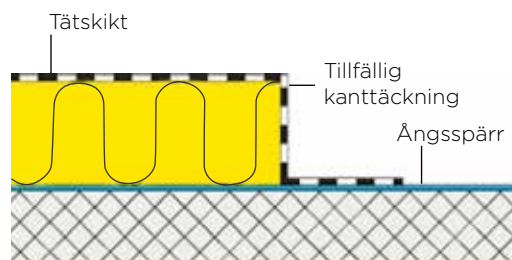


Infästning till bandtäckt stålplåt består av klammer som går igenom isoleringsskiktet och fästs fast i den bärande profilerade stålplåten.

## Fuktskydd

Det är mycket viktigt att skydda takisoleringen från nederbörd vid såväl lagring som montering. Fukt som byggs in mellan tätskiktet och plastfolien har mycket svårt för att torka ut och det kan ta flera år innan isoleringen återigen är torr.

Fukt under byggskedet, exempelvis från nygjuten betong eller från andra byggnadsdelar, ska torkas ut innan isoleringen monteras, för att undvika kondens på tätskiktets undersida.



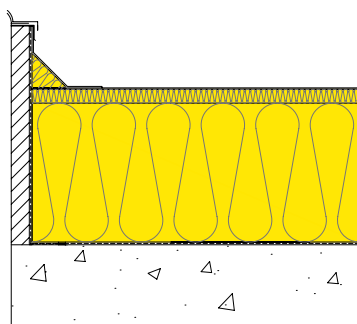
## Lufttätthet

Konstruktionens lufttätthet är mycket viktig. Bristfällig täthet kan leda till att fuktig inomhusluft tränger in i konstruktionen och leder till kondensproblem. Detta kan även påverka inomhusmiljön negativt.

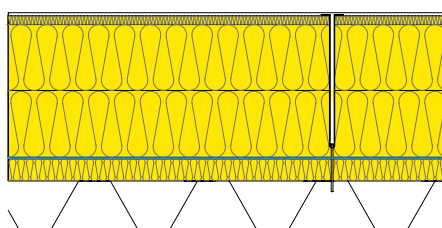
Bristfällig tätning kan göra att fuktig inomhusluft kan vandra in och ur en konstruktion, exempelvis om vinden får taktäckningen att röra sig och skapa en pumpeffekt eller om ventilations-systemet på liknande sätt skapar tryckvågor.

För att undvika vattenintrång måste isoleringen och tätskiktet monteras samtidigt, så man enkelt kan täcka över kanterna när arbetet avslutas för dagen. En annan möjlighet är att arbeta under tält. Fukt i konstruktionen ger negativa egenskaper, bland annat med nedsatt värmeisoleringsförmåga.

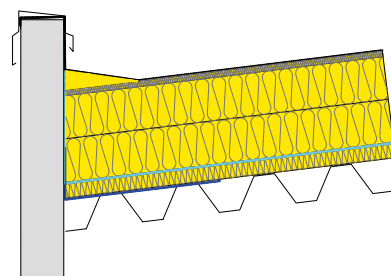
Av denna anledning ska man välja en robust ångspärr som klarar påfrestningar under pågående montage. Det är viktigt att skarvar och anslutningar av tätskiktet mot angränsande byggnadsdelar och genomföringar görs lufttäta. Använd lämpliga skarvprodukter från Isover. Som alternativ till plastfolie och liknande foliematerial kan man använda takunderlagspapp som ångspärr i situation där extra robusthet krävs.



Lufttät anslutning av ångspärr mellan underlagspapp vid kupol och motsvarande genomföringar.



Välj infästning som skonar ångspärren. 30 mm distans mellan teleskophylsan och ångspärren är lämpligt.



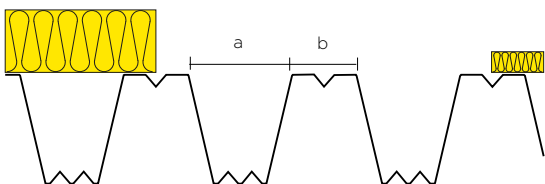
Använd extra kondensskydd vid köldbrygga.

## Avstånd mellan profiltoppar på plåttak

Plåtmaterialet ska ha en tjocklek av minst 0,65 mm och eftersom detta bärande takmaterial inte bär isoleringen på hela sin yta ställs vissa krav på den profilerade plåten vid olika isoleringsalternativ.

## Skarvning på profiltoppar

Skivan placeras så att kortsidan ligger längs åsarnas längdriktning. Alternativt kan skivskarvarna läggas i 45° vinkel mot profilriktningen. Då får man inte materialspill över profiltopparna inne på takytan. I stället får skivorna kapas utmed takkanter och liknande. Minsta bredd, b, på profiltopp är 35 mm, dock aldrig mindre än 30% av den totala ytan.



Isolertjocklek [mm]	Största avstånd mellan profiltoppar, a [mm]
<b>ISOVER Robust Takboard</b>	
20	170 <sup>1</sup>
30	220
<b>ISOVER Robust Takskiva <sup>2</sup></b>	
100	190
120	220
140	260
150	280

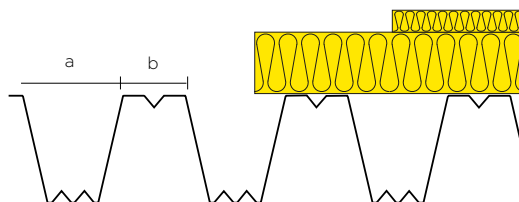
<sup>1</sup> Vid löst utlagda tätskikt reduceras detta mått till 120 mm.

<sup>2</sup> Förutsätter att skivan läggs så att kortsidan ligger längs åsarnas längdriktning och att Isover Robust Takskiva bruna streck vänds nedåt.

OBS! Taklameller får ej placeras direkt på TRP. Det ska ligga en Takunderskiva i botten.

## Fri skarvning

Skivan placeras så att kortsidan ligger längs åsarnas längdriktning. Minsta bredd, b, på profiltopp är 35 mm, dock aldrig mindre än 30% av den totala ytan.



Isolertjocklek [mm]	Största avstånd mellan profiltoppar, a [mm]
<b>ISOVER Robust Takboard <sup>3</sup></b>	
20	120
30	150
<b>ISOVER ROBUST Takboard + Isover Robust Takskiva</b>	
20 + 50	120
20 + 60	140
20 + 100	220
20 + 120	260
20 + 130	280
20 + 150	300
20 + 180 och större	350
<b>Isover Robust Takskiva</b>	
100	190
120	220
140	260
150	280
<b>Två lager Isover Robust Takskiva <sup>3</sup></b>	
50 + 50	190
50 + 60	190
50 + 80	220
50 + 100	280
50 + 120	300
50 + 130	300
100 + 100 och större	350
120 + 180	350
140 + 180	350
150 + 180	350

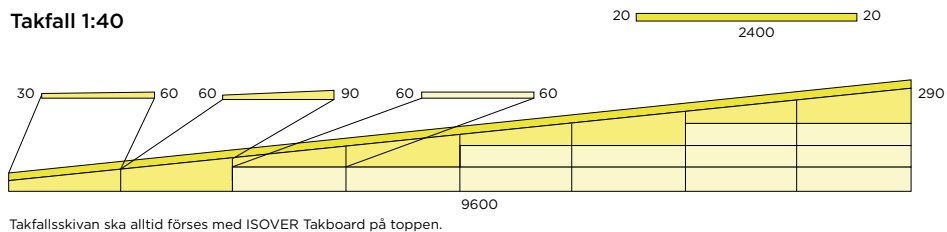
<sup>3</sup> Förutsätter klistrat tätskikt och försiktighet under arbetsutförande. Vid löst utlagda tätskikt bör skarvning göras på profiltopparna.

# Falluppbyggnad med kilar

Tak bör ha en lutning för att undvika skador av snö, is och vatten. Här nedan beskrivs olika kilformade produkter för att ge lutning på låglutande tak:

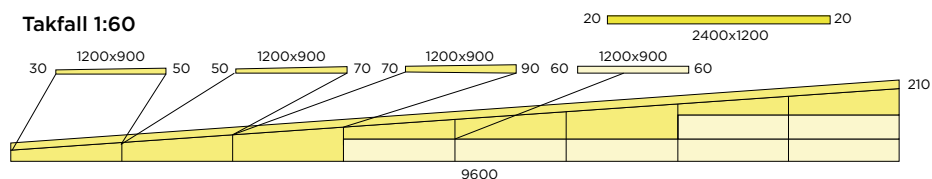
## 1. Isover Robust Takfallsskiva ger lutning över takets hela ytor.

Takfall 1:40



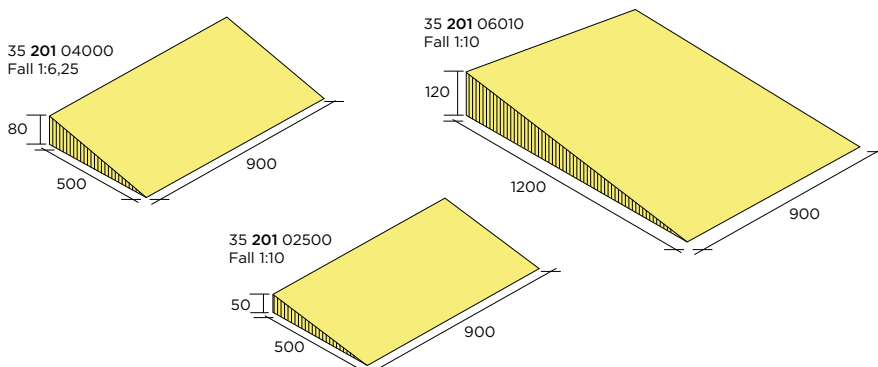
Takfallsskivan ska alltid förses med ISOVER Takboard på toppen.

Takfall 1:60

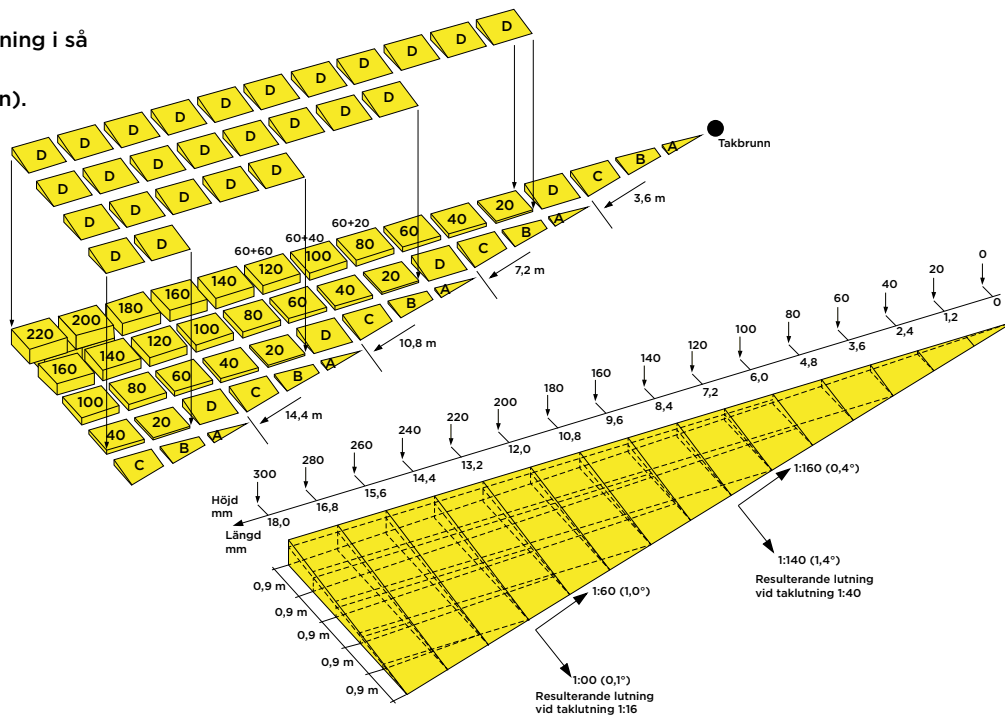


Takfallsskivan ska alltid förses med ISOVER Takboard på toppen.

## 2. Isover Robust Kil ger lutning vid vertikala ytor, t.ex murkrön och sargar.



## 3. Isover Robust Kilpaket ger lutning i så kallat horisontella ränndalar (aldrig horisontella i verkligheten).

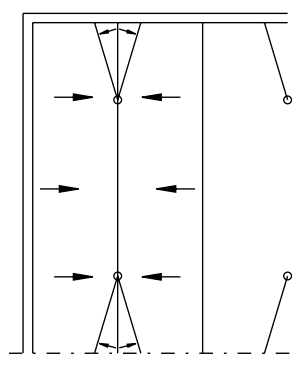
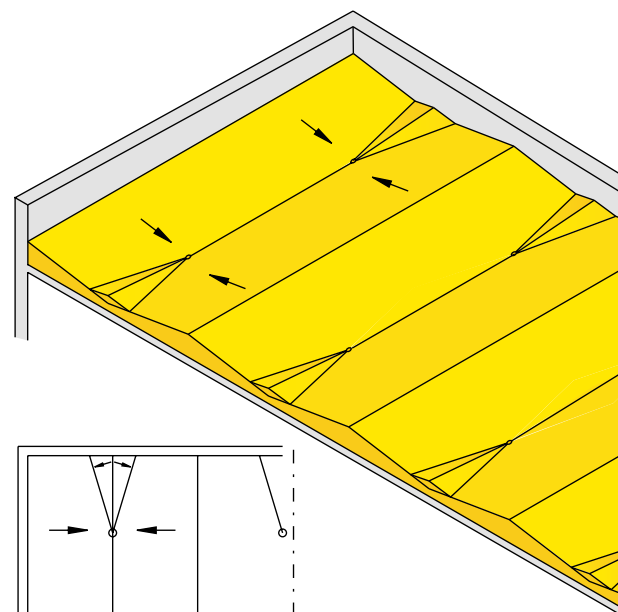


## Skapa fall

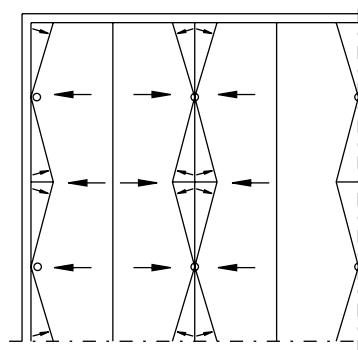
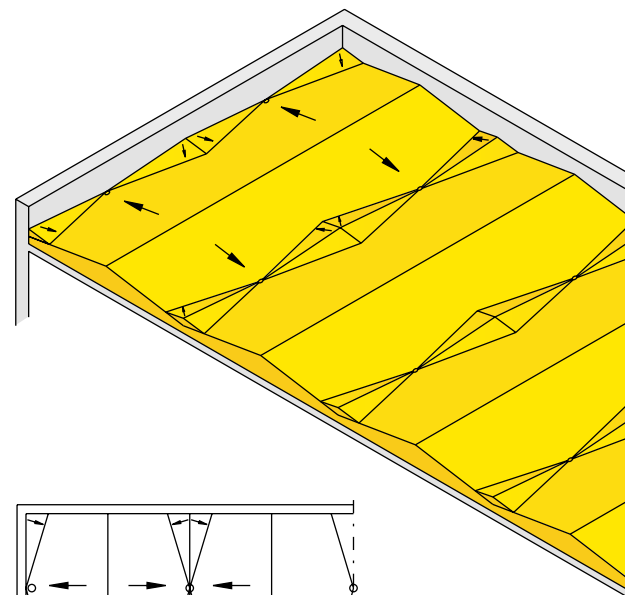
En enkel metod att skapa fall på taket gör man med takfallskilar som läggs i sektion på takytan. För att få fall mot första och sista brunnen i ränn dalen används ränn dalskilar användas. Normalt låter man brunnarna samverka varför man inte använder ränn dalskilar vid varje brunn.

## Anpassningar

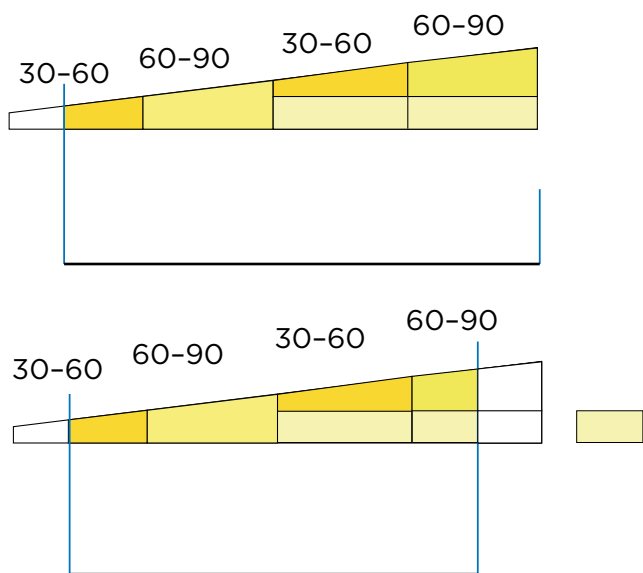
Längden på kilarna är 1200 mm varpå en anpassning krävs för de flesta takytorna. Anpassningen sker företrädesvis i första kilen dvs kil 30-60 mm. Om anpassningen skulle resultera i en smal bit mindre än 200 mm rekommenderas anpassning av både första och sista kilen. Halvera sista kil och underliggande skivor. Då kan den andra halvan användas av de underliggande skivorna användas under nästa anpassade kil i samma rad.



Rekommenderad lösning där brunnarna kan samverka. Ränn dalskilar säkerställer att inget vatten blir stående vid sargen.



Traditionell lösning där brunnarna inte kan samverka och bör därför kompletteras med ett bräddavlopp för varje enskild brunn.



## Resultande takfall vid motfall

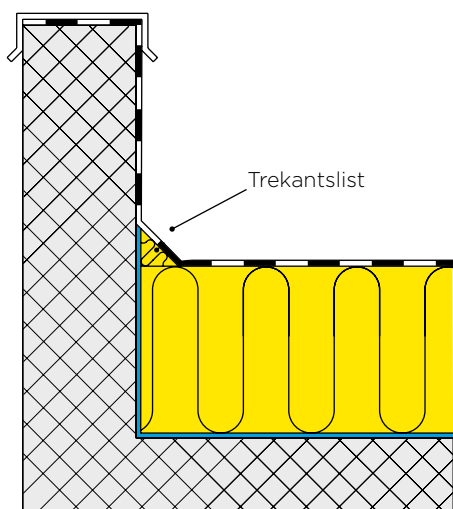
Alla takytor bör ha ett takfall på minst 1:40 mot ränn dal. I ränn dalarna kommer fallet normalt av konstruktionernas lågpunkter vid belastning.

Vid renovering kan det finnas behov för anpassning mot befintliga takkupoler eller dylikt. Vid mindre kupoler används anpassade motfallskilar. Vid större kupoler, lanterniner eller likn. används anpassade ränn dalskilar med anpassning av mittersta kilarna för symmetrisk lösning.

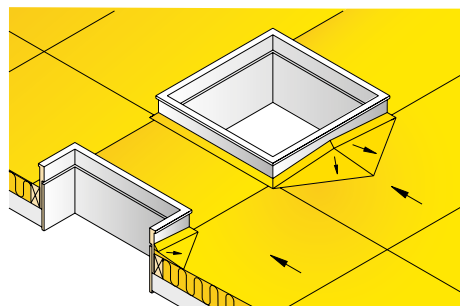


Kilarna har tvärsidigt fall - 1:60 på längden och 1:40 på tvären. I kombination med takfallskilar med 1:40 blir resulterande fallet 1:165.

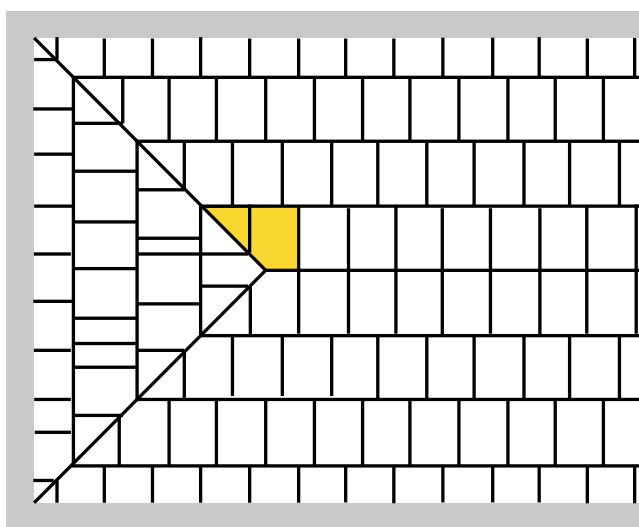
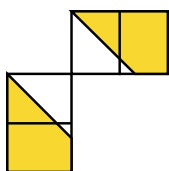




Vid anslutning mot sarg används trekantslist.



Kilarna används även vid takkupoler för att skapa fall bort från kupolerna.



## Valmade taklösningar

På ett tak med 45° skärning mellan kilarna börjar man ifrån den delen av falluppbbyggnaden som har helformat, exempelvis takryggen.

Två skivpar i bredd anpassas till 45° som skissen. Gör motsvarande men spegelvända delar för mötande vinkel.

Övriga anpassningar görs på bredden av en rektangulär skiva. Det blir i regel alltid en anpassning för varje rad och i varje riktning om inte takets mått skulle vara delbart med 900 mm. Om en anpassning skulle resultera i en för smal remsa så kan det vara bra att först halvera skivan bredvid och därefter anpassa med erforderlig bredd.

Den gråmarkerade zonen är kilanpassningen till projektets takbredd.

60/90 + 60 Isover Robust Takskiva

30/60 + 60 Isover Robust Takskiva

60/90

30/60

Anmäl dig här!



### **Besök vår hemsida för mer information om isolering!**

[www.isover.se](http://www.isover.se)

### **Håll dig uppdaterad med Isover nyhetsbrev**

Varje kvartal skickar vi ut samlad information till våra kunder med det senaste från branschen och inom hållbart byggande. Ett separat utskick med inriktning mot Teknisk isolering och ett annat med fokus på Byggisolering. Här kan du läsa om brandsäkra och smarta lösningar, ny teknik och lära mer om våra energieffektiva isolerprodukter i mineralull. Vi bevakar även nya branschregler och krav som kan vara värdefullt för dig att känna till. Vi gör även reportage med intressanta projekt och intervjuar olika aktörer. Missa inte detta!

Anmäl dig enklast via vår hemsida: [www.isover.se/nyhetsbrev](http://www.isover.se/nyhetsbrev)



**Saint-Gobain Sweden AB • Isover**

267 82 Billesholm • Sverige

Tel 042-840 00

[www.isover.se](http://www.isover.se)