

## System för kanalisolering med ISOVER InsulSafe lösfillnadsisolering i brandteknisk klass EI 15 och EI 30

Innehavare/Utfärdat för

### Saint-Gobain Sweden AB, ISOVER

267 82 Billesholm

Organisationsnummer: 556241-2592

Tel: 042-840 00

E-post: [info@isover.se](mailto:info@isover.se), Hemsida: [www.isover.se](http://www.isover.se)

#### Produktbeskrivning

System med ISOVER InsulSafe lösfillnadsisolering av glasull för brandisolering av cirkulära ventilationskanaler av stålplåt på vindsbjälklag. Minsta densitet på glasullen: 15 kg/m<sup>3</sup>. Största storlek för kanal: diameter 315 mm.

Lösullen ska blåsas av entreprenör certifierad enligt "Behörig Lösull".

#### Avsedd användning

Brandisolering av ventilationskanaler i lösfillnadsisolerade vindsbjälklag.

#### Handelsnamn

ISOVER InsulSafe

#### Godkännande

Produkterna uppfyller kraven i 8 kap, 4 § 2 PBL i de avseenden och under de förutsättningar som anges i detta bevis och godkänns därför enligt bestämmelserna i följande avsnitt i Boverkets byggregler (BBR):

|   |       |
|---|-------|
| Brandteknisk klass EI 15 (ritning 91D01-LA) | 5:231 |
| Brandteknisk klass EI 30 (ritning 91D02-LA) | 5:231 |

#### Tillhörande handlingar

Ritningar 91D01-LA och 91D02-LA, daterade 2020-06-17.

#### Kontroll

Isolering kontrolleras inom ramen för CE-märkning.

Vid byggherrens kontroll på byggarbetsplatsen skall genom identifiering med hjälp av märkningen tillses att rätt produkter levererats och att de används enligt förutsättningarna givna i godkännande och tillhörande handlingar. Dessutom skall kontrolleras att produkten åtföljs av en tillverkarförsäkran som intygar att tillverkning skett i enlighet med de handlingar som legat till grund för detta godkännande.

#### Tillverkningsställen

Se CE-certifikat 0402-CPR-SC1317-11 och 0615-CPR-95804G.

Typgodkännande 0194/04 | 2020-06-22

RISE Research Institutes of Sweden AB | Certifiering

Box 857, SE-501 15 Borås, Sverige

Tel: 010-516 50 00

certifiering@ri.se | [www.ri.se](http://www.ri.se)

2018-01-16350



2P02559



Akred. nr. 1002  
Produktcertifiering  
ISO/IEC 17065

## Märkning

Isolering märks enligt reglerna för CE-märkning.

Tillhörande handlingar skall förses med Boverkets inregistrerade varumärke (†), typgodkännandebesisets nummer (0194/04), typgodkända egenskaper och RISE ackrediteringsnummer som certifieringsorgan (RISE 1002).

Vid lucka/ingång till installationsstället placeras märkning enligt respektive installatörs certifikat.

## Bedömningsunderlag

Rapporter nr. R10064A, P401915A och P401915-01 från SP Sveriges Tekniska Forskningsinstitut samt rapport nr. 04037-04040 från DTI Dansk Teknologisk Institut.

## Kommentarer

Bygghandlingar upprättas för varje aktuellt byggprojekt med ledning av tillhörande handlingar.

Lösullen förutsätts vara CE-märkt enligt följande harmoniserad standard:

| Produkt | Harmoniserad standard |
|---------|-----------------------|
| Lösull  | SS-EN 14064-1         |

Lösullen förutsätts uppfylla kraven för klass A1 enligt SS-EN 13501-1.

Detta godkännande ersätter tidigare godkännande med samma nummer daterat 2018-06-05, med projektnummer 8P04474.

## Giltighetstid

Giltigt till och med 2025-06-21.

Detta typgodkännande upphör att gälla när egenskaper som ingår i detta bevis skall CE-märkas enligt Byggproduktförordningen CPR (EU) 305/2011.



Reason: I am the author of this document  
Date of Time: 2020-06-23 16:29:48 +02:00

Johan Åkesson

FÖRKLARINGAR

Kanal, max diameter 315 mm

ISOVER InsulSAFE lösull installeras enligt CE-certifikat 0402-CPR-SC1317-11 eller 0615-CPR-95804G

UTFÖRANDE

A = min 100 mm

B = min 110 mm

C = min 100 mm

D = min 400 mm, underlägg ska bestå av en min 30 mm glas- eller stenullsskiva med densitet min 100 kg/m<sup>3</sup>.

Rev. 20200617 Tillagt referens

Rev. 20180427 - tillagt ytterligare CE-certifikat samt ändring av bolagsnamn

Rev. 20150508 - ändring till CE-märkt produkt

Rev. 20040819 - lagt till nytt TG nr

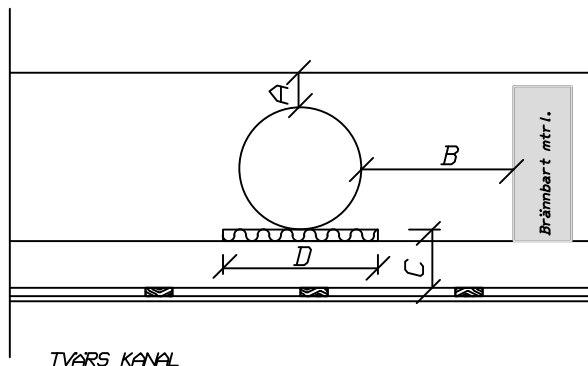
Rev. 20020830 -Produkt och företagsnamn ändr

Rev. 20000428 - Produktnamn borttaget

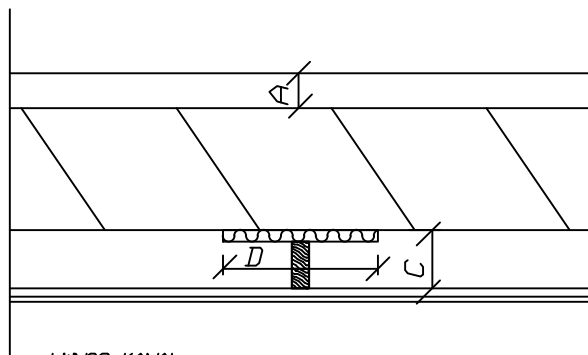
Rev. 970903 - Ändring av text

Rev. 970618 - Omritad

Rev. 970618 - Nytt produktnamn på isolering



TVARS KANAL



LÅNGS KANAL



TG 0194/04  
RISE 1002

|  |                        |               |
|--|------------------------|---------------|
| Saint-Gobain Sweden AB,<br>ISOVER<br>267 82 Billesholm | RISSAD AV<br>LAYAN     | SKALA<br>1:20 |
|  | DATUM<br>20000428      | (970903)      |
| Isolering av kanaler<br>EI15                           | (970618)               | (910402)      |
|  | RITNING NR<br>91D01-LA |               |

FÖRKLARINGAR

Kanal, max diameter 315 mm

ISOVER InsulSAFE lösull installeras enligt CE-certifikat 0402-CPR-SC1317-11 eller 0615-CPR-95804

UTFÖRANDE

A = min 200 mm, (A = min 250 mm om brännbara detaljer finns närmare än 200 mm från ytan)

B = min 220 mm

C = min 150 mm

D = min 600 mm, underlägg ska bestå av en min 60 mm glas- eller stenullsskiva med densitet min 100 kg/m<sup>3</sup>.

Rev. 20200617 Tillagt referens

Rev. 20180427 - tillagt ytterligare CE-certifikat samt ändring av bolagsnamn

Rev. 20150508 - ändring till CE-märkt produkt

Rev. 20040802 - Ändring av TG nr.

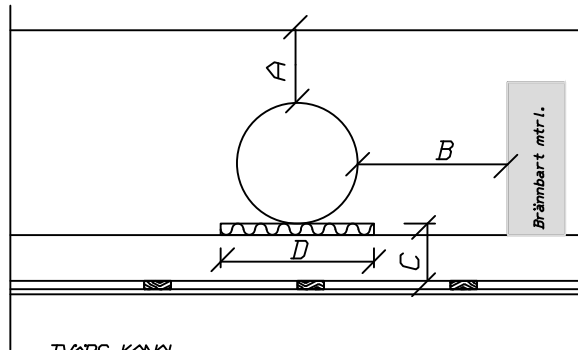
Rev. 20040317 - Ändring av text rel. till A

Rev. 20000428 - Produktnamn borttaget

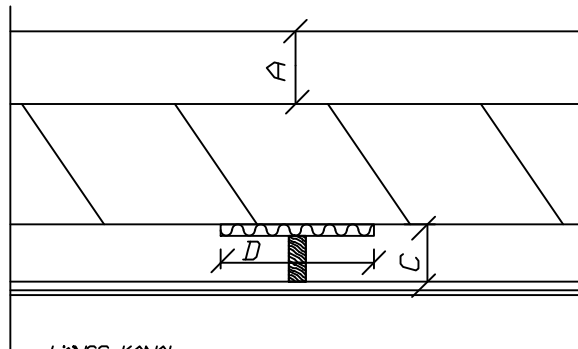
Rev. 970903 - Ändring av text

Rev. 970618 - Omritad

Rev. 970618 - Nytt produktnamn på isolering



TVARS KANAL



LÅNGS KANAL



TG 0194/04  
RISE 1002

|  |                        |               |
|--|------------------------|---------------|
| Saint-Gobain Sweden AB,<br>ISOVER<br>267 82 Billesholm | RETTAD AV<br>LA/AAN    | SKALA<br>1:20 |
|  | DATUM<br>20040317      | (970903)      |
| Isolering av kanaler<br>EI30                           | (970618)               | (910402)      |
|  | RITNING NR<br>91D02-LA |               |